

# シライ式 簡易ゲート

2017年度版



水と緑の環境文化を創造する  
**白井五業株式会社**

vol.46

## ご挨拶

シライ式簡易ゲートは、徹底的に無駄を省き、軽量・簡便な仕様としながらも充分な機能と強度とを兼ね備えた小型水門です。スキンプレートにはステンレス鋼を採用していますので、腐食に強く、再塗装などの維持・管理も必要ありません。従来の調節器では実現の難しかった止水性・操作性を、簡易式でありながら高い次元で実現しています。

技術基準準拠のゲートでは品質的に過剰であるが、調節器では、止水性・耐水圧性の問題から適応しない。そのような現場の要請に応えた、確実に、安全に水を管理するためのリーズナブルな小型水門です。

なお、本製品は技術基準に合致しておりませんが、ご要望に応じて技術基準準拠型の製作も承ります。

今後とも、スタッフ一丸となって品質の向上に取り組み、治水省力化の一助となる企業として努力して参ります。どうか、弊社製品を末永くご愛顧賜ります様宜しくお願い申し上げます。

平成29年 4月

白井工業株式会社  
代表取締役 大久保 仁

---

## 目次

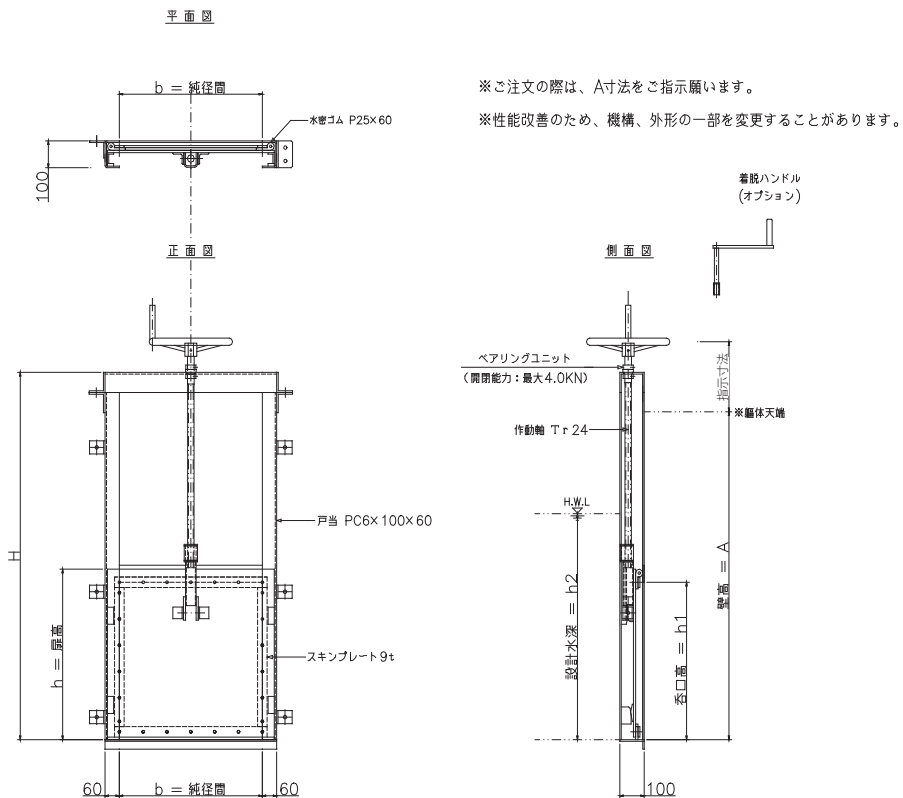
### [簡易ゲート]

- スピンドル式簡易ゲート …… 1
- ピンラック式簡易ゲート …… 2
- 簡易フラップゲート …… 3
- 施工歩掛表 …… 4
- 設計概要 …… 5

# スピンドル式簡易ゲート

## [特徴]

1. 内ネジ式の簡易ゲートです。一般水門に比べ、安価で、効果も顕著です。
2. アンカーボルトによる後付タイプですので、取り付けが簡単です。
3. スキンプレートには耐腐食性の高いステンレス鋼を使用しています。



## 規格寸法表

呼名	規格寸法 (mm)						設計水深 Max (m)
	h1	b	h	標準 (H) 高	プレート厚	ハンドル径	
300	300	300	350	800	9	φ 300	5.5
350	350	350	400	900	9	φ 300	4.0
400	400	400	450	1,000	9	φ 300	3.0
450	450	450	500	1,100	9	φ 400	2.2
500	500	500	550	1,200	9	φ 400	1.8
600	600	600	650	1,400	9	φ 400	1.2

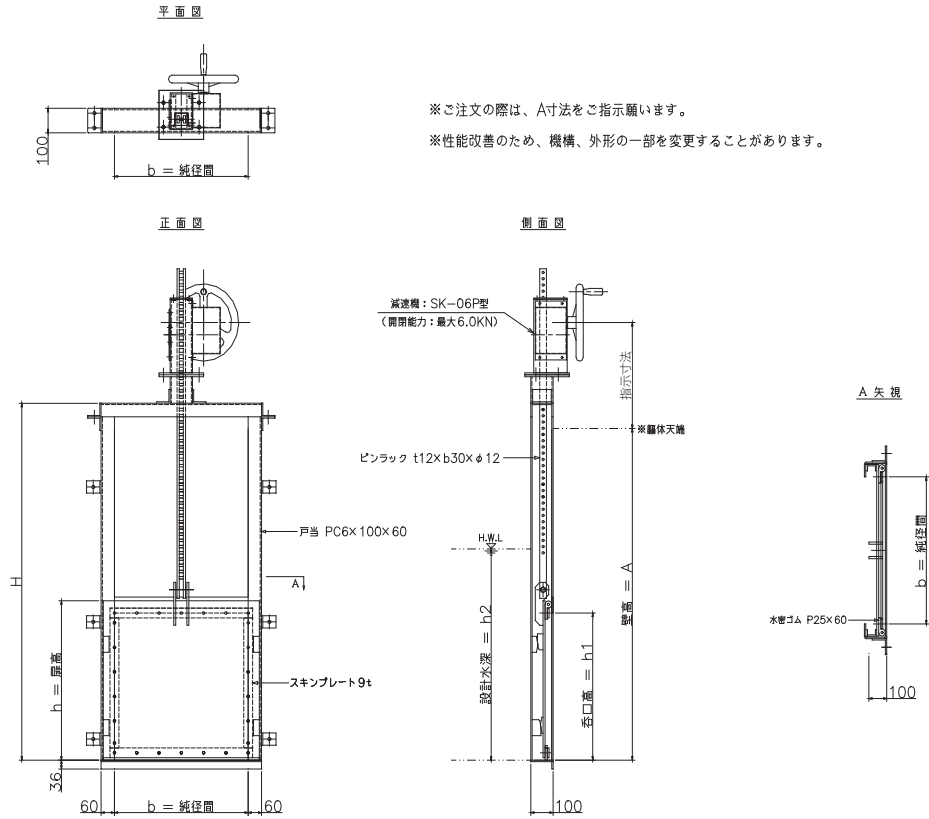




# ピンラック式簡易ゲート

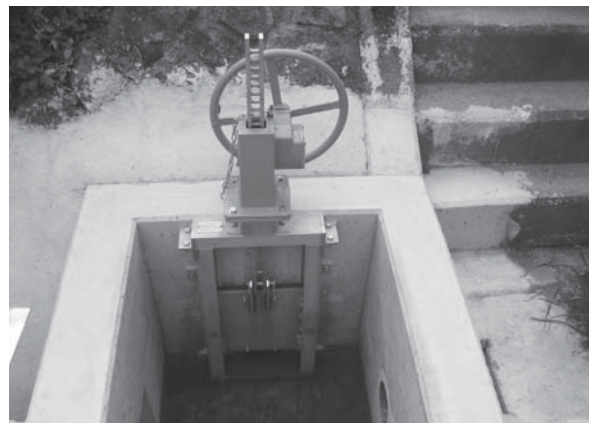
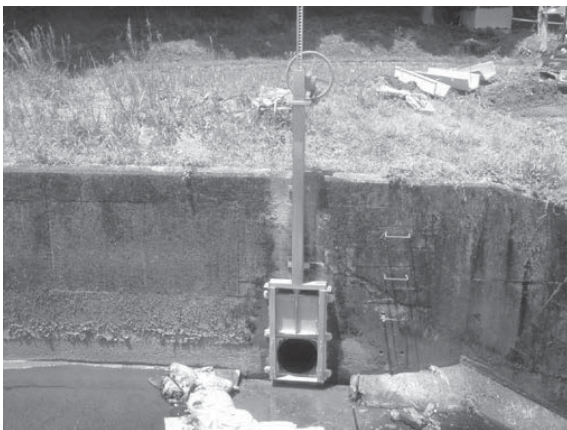
## [特徴]

1. 減速機による開閉で、スピンドル式に比べ、操作が楽に、スピーディーに行えます。
2. アンカーボルトによる後付タイプですので、取り付けが簡単です。
3. スキンプレートには耐腐食性の高いステンレス鋼を使用しています。



## 規格寸法表

呼名	規格寸法(mm)					設計水深 Max (m)
	h1	b	h	標準(H)高	プレート厚	
300	300	300	350	800	9	5.5
350	350	350	400	900	9	4.0
400	400	400	450	1,000	9	3.0
450	450	450	500	1,100	9	2.2
500	500	500	550	1,200	9	1.8
600	600	600	650	1,400	9	1.2

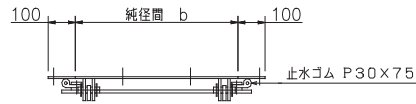


# 簡易フラップゲート

## [特徴]

1. 水圧により自動開閉する、逆流防止用の招扉型簡易ゲートです。
2. アンカーボルトによる後付タイプですので、取り付けが簡単です。
3. スキンプレートには耐腐食性の高いステンレス鋼を使用しています。

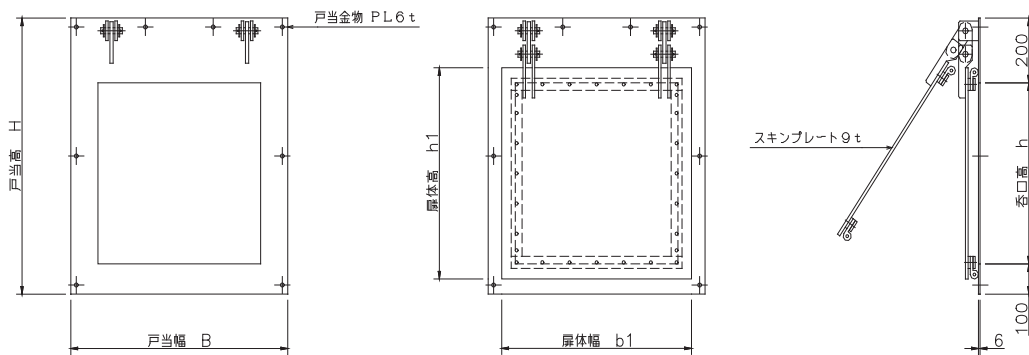
平面図



戸当正面図

正面図

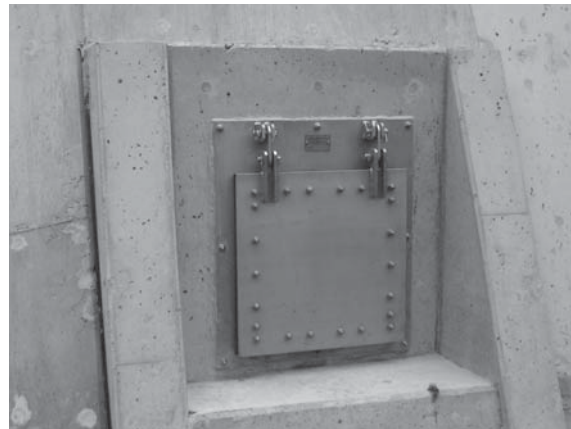
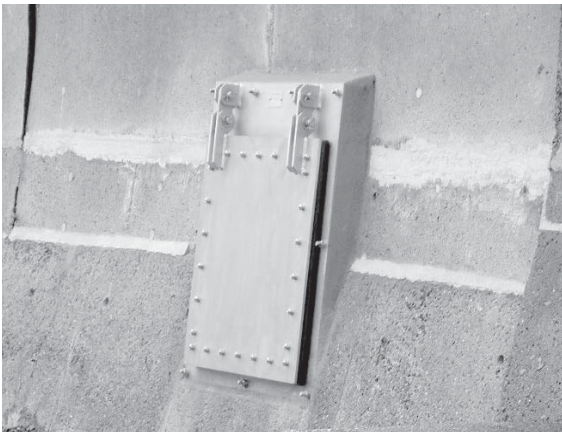
側面図



※性能改善のため、機構、外形の一部を変更することがあります。

## 規格寸法表

呼名	規格寸法 (mm)					設計水深 Max (m)
	h/b	h1/b1	B	H	プレート厚	
300	300	400	500	600	9	5.5
350	350	450	550	650	9	4.0
400	400	500	600	700	9	3.0
450	450	550	650	750	9	2.2
500	500	600	700	800	9	1.8
600	600	700	800	900	9	1.2



# 施 工 歩 掛 表

簡易ゲート 開口(径間・有効高)	歩 掛				備 考	備 考
	発電機実働h(1.7KW)	工具損料	移動式クレーン(4.9t)	据付手間	普通作業員(2人組)	
300	2.00h/個所	〃	3.00h/個所	0.84人/個所	2個所/1日	
350	〃	〃	〃	1.04人/個所	2個所/1日	
400	2.50h/個所	〃	3.50h/個所	1.26人/個所	2個所/1日	
450	〃	〃	〃	1.52人/個所	1個所/1日	
500	3.00h/個所	〃	4.00h/個所	1.80人/個所	1個所/1日	
600	4.00h/個所	〃	5.00h/個所	2.46人/個所	1個所/1日	

〔特記事項〕

- 小運搬は含みません。
- オールアンカー・止水用バンドは製品本体に付属します。(アンカー取付規格品のみ)
- 標準使用工具：ハンマー、振動付ドリル、砕岩機、水平器、スパナ、その他。

【歩掛明細】

※労務費

名 称	品 種	単 価	金 額	費率(%)
据付労務費	普通作業員	労務単価	据付工数(Y) × 労務単価 × 据付労務費率	フラップゲート/スライドゲート 20.00/30.00
	簡易水門	据付工数(Y) 算出式 $Y = y \times Kn$ $y = 30 \times a + 1.5$	※Y = 1基当の据付工数(人/基) ※y = 標準据付工数(人/基) ※a = 開口面積(m2)	Kn:据付による補正係数   据付数 1.00   = 1 0.95   = 2 0.92   ≥ 3

※材料費

名 称	品 種	単 価	金 額	費率(%)
据付材料費	接着剤・他	据付労務費	据付労務費 × 据付材料費率	15.00

※機械費

名 称	品 種	単 価	金 額	費率(%)
エンジン発電機	1.7KW	900	単価 × 発電機実働 h/日	発電機実働 h/日(8時間)
移動式クレーン	4.9t	31,000	単価 × クレーン実働 h/日	クレーン実働 h/日(8時間)

※一般経費

名 称	品 種	単 価	金 額	費率(%)
間接費		据付労務費	据付労務費 × 間接費率	10.00

【計算例】

簡易ゲート 300 型 (フラップゲート) = 1基の場合

$Y = y \times Kn$ $y = 30.00 \times a + 1.50 = 4.20$ $Y = 4.20 \times 1.0 = 4.20$				Kn : 据付数による補正係数 = 1.0 a : 開口面積 = $0.3 \times 0.3 = 0.090$	
名 称	品 種	数 量	単 価	金 額	費率(%)
据付労務費	普通作業員	4.2	14,000	11,760	20.00
据付材料費	接着剤・モルタル	1.0	11,760	1,764	15.00
エンジン発電機	1.7KW	0.25	900	225	
移動式クレーン	4.9 t	0.38	31,000	11,625	
間接費		1.0	11,760	1,176	10.00
計				26,500	(百円未満切捨て)

(注) : 当社に取付をご依頼の場合、出張に伴う交通費等の実費は別途となります。

# 設 計 概 要

## [設計条件]

- ①水密方法      四方水密後面ゴム止水
- ②設計荷重      静水圧のみ
- ③許容曲げ応力  
                  (SUS304)       $\sigma a=1020\text{kg/cm}^2=100\text{N/mm}^2$
- ④許容せん断応力  
                  (SUS304)       $\tau a=612\text{kg/cm}^2=60\text{N/mm}^2$
- ⑤主桁の許容たわみ量  
                   $\delta a=1/250 \times B$ 以下

## スピンドル式簡易ゲート

スピンドル式	300型	350型	400型	450型	500型	600型	許容値
最大設計水深 (m)	5.50	4.00	3.00	2.20	1.80	1.20	
曲 応 力 度 (N/mm <sup>2</sup> )	79.69	71.97	64.88	55.17	51.35	40.10	100N/mm <sup>2</sup>
せん断応力度 (N/mm <sup>2</sup> )	1.20	0.96	0.78	0.60	0.51	0.34	60N/mm <sup>2</sup>
たわみ量 (cm)	1.53<1.60	1.75<1.80	1.95<2.00	2.00<2.20	2.20<2.40	2.36<2.80	1/250×B以下
スキプレートの曲応力度 (N/mm <sup>2</sup> )	51.63	53.98	55.31	55.31	54.29	50.63	100N/mm <sup>2</sup>
最大操作水深 (m)	3.30	2.50	1.90	1.50	1.20	0.80	
操 作 荷 重 (KN)	3.92	3.95	3.93	3.95	3.96	3.97	4.0KN
参 考 重 量 (kg)	48.1	54.0	60.3	66.9	74.0	89.0	

## ピンラック式簡易ゲート

ピンラック式	300型	350型	400型	450型	500型	600型	許容値
最大設計水深 (m)	5.50	4.00	3.00	2.20	1.80	1.20	
曲 応 力 度 (N/mm <sup>2</sup> )	79.69	71.97	64.88	55.17	51.35	40.10	100N/mm <sup>2</sup>
せん断応力度 (N/mm <sup>2</sup> )	1.20	0.96	0.78	0.60	0.51	0.34	60N/mm <sup>2</sup>
たわみ量 (cm)	1.53<1.60	1.75<1.80	1.95<2.00	2.00<2.20	2.20<2.40	2.36<2.80	1/250×B以下
スキプレートの曲応力度 (N/mm <sup>2</sup> )	51.63	53.98	55.31	55.31	54.29	50.63	100N/mm <sup>2</sup>
最大操作水深 (m)	5.50	4.00	3.00	2.20	1.80	1.20	
操 作 荷 重 (KN)	5.94	5.94	5.90	5.89	5.92	5.94	6.0KN
参 考 重 量 (kg)	63.1	69.0	75.3	81.9	89.0	104.0	

## 簡易フラップゲート

招 扉 式	300型	350型	400型	450型	500型	600型	許容値
最大設計水深 (m)	5.50	4.00	3.00	2.20	1.80	1.20	
曲 応 力 度 (N/mm <sup>2</sup> )	80.06	72.44	65.47	55.88	52.19	41.25	100N/mm <sup>2</sup>
せん断応力度 (N/mm <sup>2</sup> )	1.20	0.97	0.79	0.61	0.52	0.35	60N/mm <sup>2</sup>
たわみ量 (cm)	1.54<1.60	1.76<1.80	1.96<2.00	2.00<2.20	2.30<2.40	2.42<2.80	1/250×B以下
スキプレートの曲応力度 (N/mm <sup>2</sup> )	65.97	67.15	67.43	63.31	64.50	59.48	100N/mm <sup>2</sup>
参 考 重 量 (kg)	36.8	42.6	48.7	55.2	64.2	79.4	



【宇土工場全景】

◎ 白井工業株式会社

本 社 (総務部)

〒861-8001 熊本市北区武蔵ヶ丘3丁目2番1号  
Tel 096 (338) 2662 Fax 096 (337) 5634

工 場 (営業部・製造技術部)

〒869-0402 熊本県宇土市笹原町1602番地1  
Tel 0964 (22) 0798 Fax 0964 (22) 4628

E-Mail eigyou@shirai-inc.com <http://www.shirai-inc.com/personal/>

【事業内容】

- 各種ゲート 製造・販売
- 樹脂精密加工
- 各種土木資材販売

仙台営業所

〒980-0011 宮城県仙台市青葉区上杉3丁目9番4号  
マエダビル3F

Tel.022(211)5131  
Fax.022(211)5132

東北用フリーダイヤル  
0120-33-5744

□ 東北・北陸地方代理店

北越産業株式会社

〒950-0863 新潟市東区卸新町3丁目16番19号  
Tel 025 (270) 2500 Fax 025 (270) 2501

□ 中国・四国地方代理店

株式会社 仲市

〒680-0821 鳥取市瓦町262-2  
Tel 0857 (24) 6181 Fax 0857 (24) 6182

代理店	販売店
-----	-----